

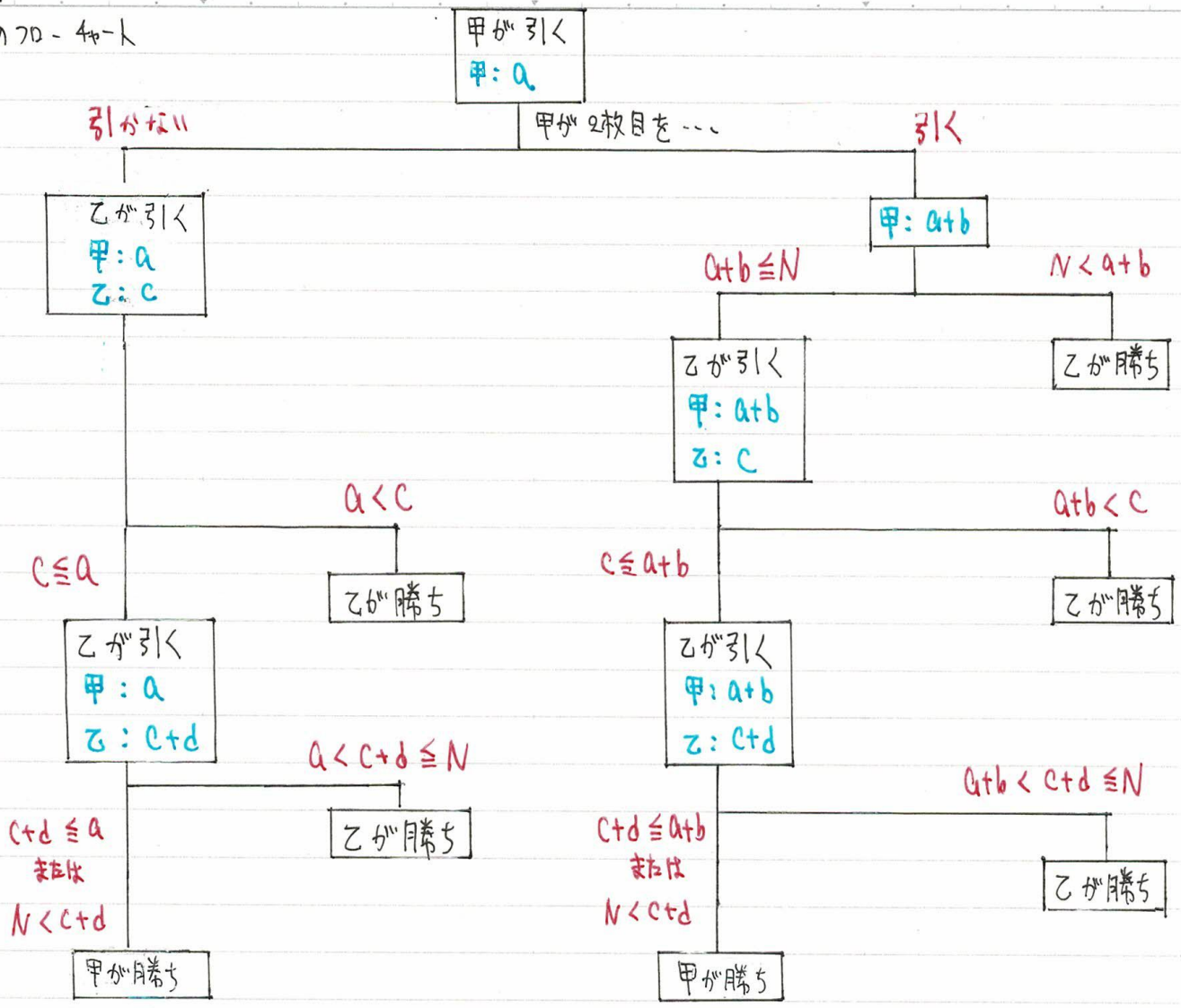
2005年

東大数学

文系第4問

理系第5問 ①

4-4 の70-4-1



(1) 甲が勝つ条件は

「 $c \leq a$ 」

か)

「 $c+d \leq a$ または $N < c+d$ 」

(2) 甲が勝つ条件は

「 $a+b \leq N$ 」

か)

「 $c \leq a+b$ 」

か)

$c+d \leq a+b$ または $N < c+d$

